

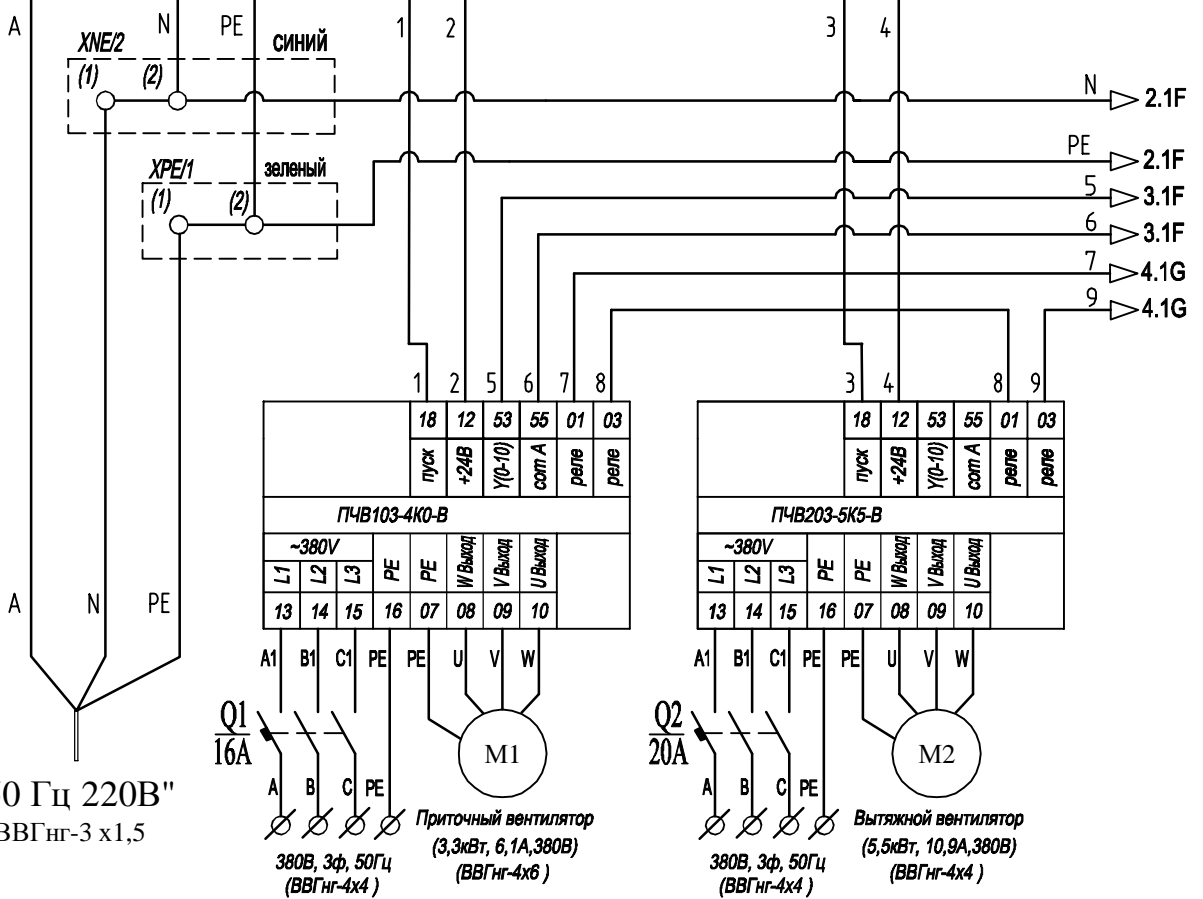
Э.Э.00.01-491-Э

ШУ

A2

ХТ1 **Выходы**

Фаза А	Нейтраль	РЕ	Включ. ПЧ приток	Питание 1			Включ. ПЧ вытяжка	Питание 3
L1	N	PE	1	2			3	4



ГФШЭ 33.00.01-491-Э

Шкаф управления
ETH-1x0.В-Optimus 911RR2-ДУ/С
Схема электрическая принципиальная

Литера	Масса	Масштаб
Лист 1		Листов 5
		ООО "Климатавтоматика"

Система П2/В5.

Инв. N подл.
Прогр. и дата
Взам. инв. N

Изм.	Лист	№ докум.	Подпись	Дата
Разраб.		Комаров		
Провер.				
Т. контр.				
Н. контр.				
Утв.		Алексеев		