

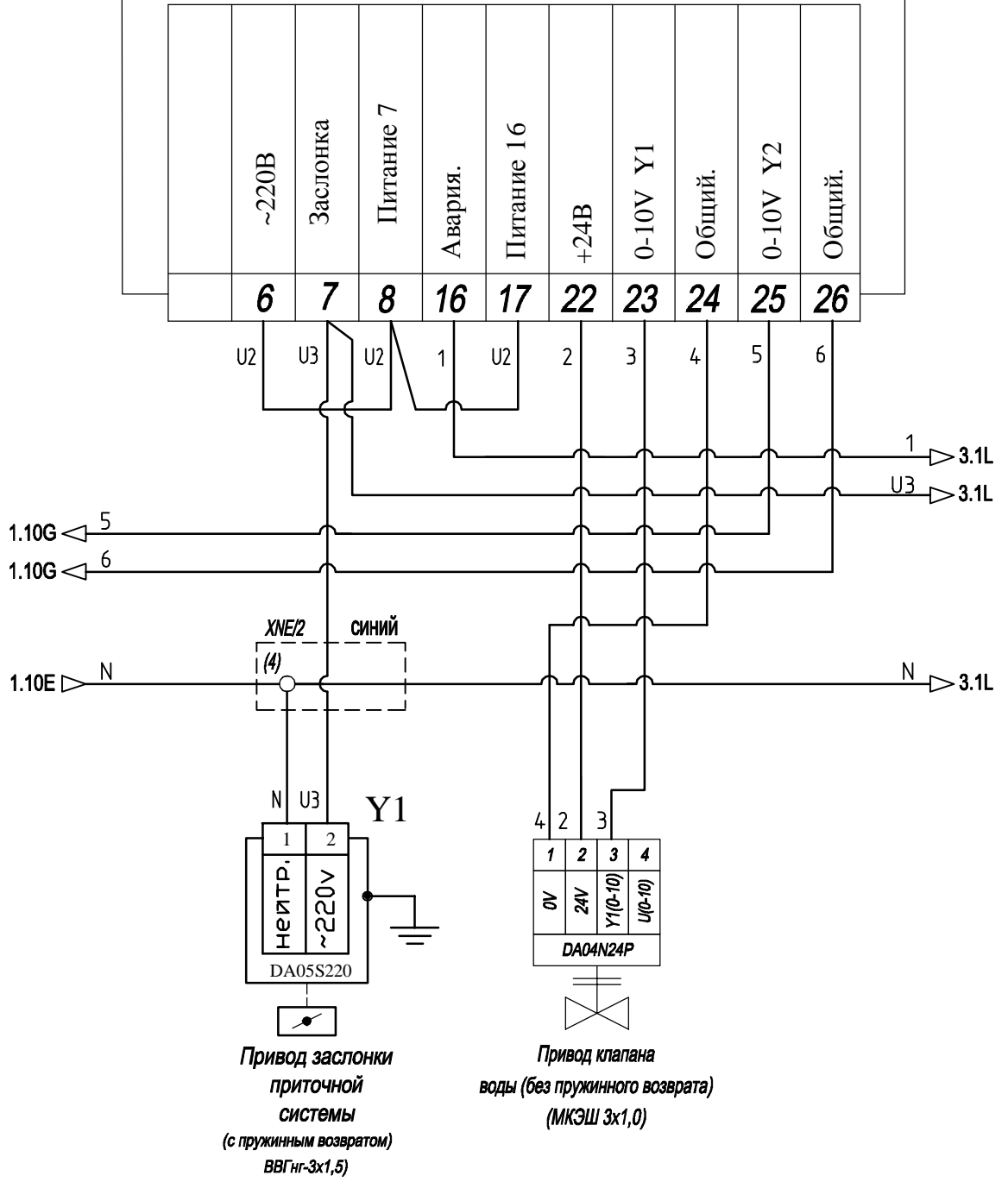
Э-359.01.00-6Э

ШУ

A2.1

Выходы

XT1.2



Инв. N подл.	Погр. и дата	Взам. инв. N
--------------	--------------	--------------

Лист	N докум.	Подпись	Дата
			11.13

ГФШЭ 33.00.01-359-Э  
 ЕТН-1х10.В-Optimus 911 RR-ДУ/С

Лист  
 2