

33.00.01-364-Э

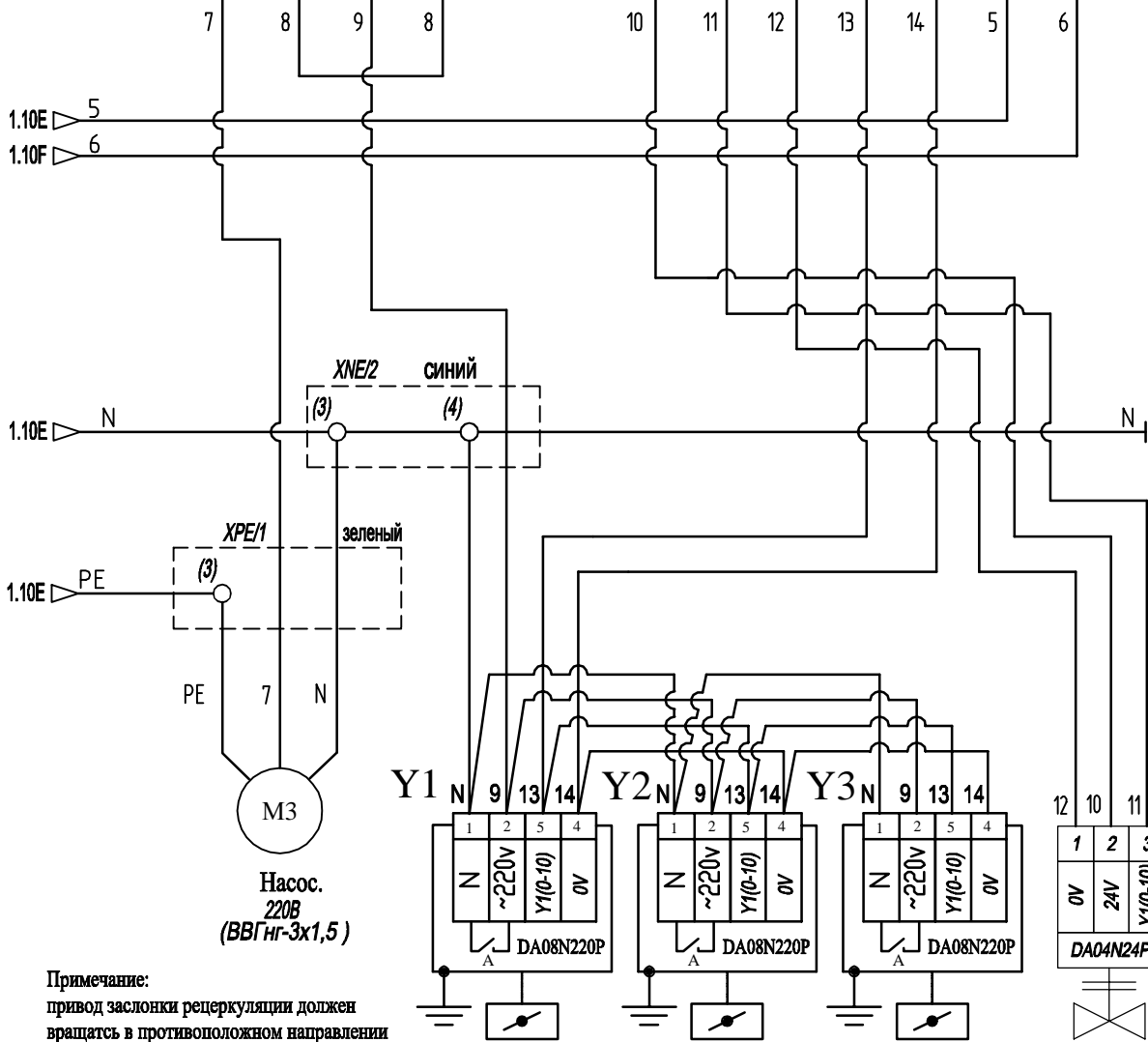
ШУ

A2.1

Выходы

ХТ1.2

Насос	~220В	Заслонка	Питание 7	Авария.	Питание 16	+24В	0-10V Y1	Общий.	0-10V Y2	Общий.	0-10V Y3	Общий.
5	6	7	8	16	17	22	23	24	25	26	27	28



Примечание:
привод заслонки рецеркуляции должен вращаться в противоположном направлении относительно приводов приточной и вытяжной заслонок. Для этого необходимо перевести переключатель на приводе заслонки рецеркуляции в нужное положение.

Привод заслонки приточной.
(без пружинного возврата)
МКШ-5 x 0,75

Привод заслонки вытяжной
(без пружинного возврата)
МКШ-5 x 0,75

Привод заслонки рецеркуляции
(без пружинного возврата)
(МКЭШ 3x0,75)

Привод клапана горячей воды
(без пружинного возврата)
(МКЭШ 3x1,0)

Инв. N подл. _____
Погр. и дата _____
Взам. инв. N _____

12.13	ГФШЭ 33.00.01-364-Э			Лист
Лист N докум.	Подпись	Дата		2